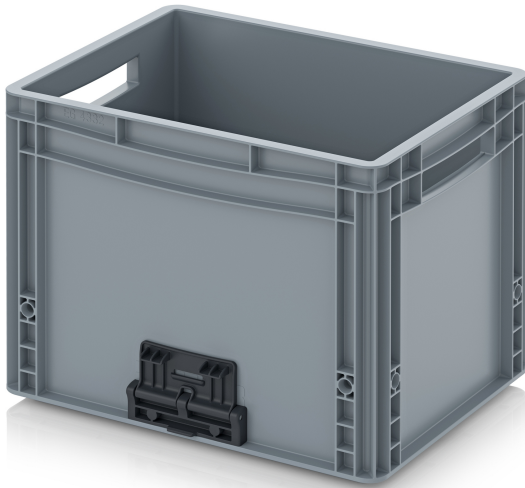


## EUROBEHÄLTER GESCHLOSSEN MIT VERKNÜPFUNGSSYSTEM EG VL 43/32



### Enge Verbindung

Sollen Eurobehälter nicht nur gestapelt, sondern auch fest mit einander verbunden werden, kommt das Verknüpfungssystem zum Einsatz. Mit einem Handgriff verriegelt und ebenso schnell wieder gelöst, wird so aus einem Eurobehälter-Stapel ein kompakter Turm, der sich wie ein einzelner Behälter handhaben lässt.

- Feste, zuverlässige Verknüpfung
- Schnelles und einfaches Ver- und Entriegeln
- Verbessertes Handling im Stapel

### DETAILS

<b>Außenmaße L x B x H</b>	40 x 30 x 32 cm	<b>Handgriffe Längsseite</b>	geschlossen
<b>Innenmaße L x B x H</b>	37 x 27 x 31,5 cm	<b>Bestehend aus</b>	1x EG 43/32 2x EG V
<b>Nutzbare Innenhöhe im Stapel</b>	30,5 cm	<b>Volumen</b>	30 Liter
<b>Stapelhöhe</b>	30,8 cm	<b>Gewicht</b>	1,59 kg
<b>Seitenausführung</b>	Geschlossen	<b>Material</b>	PP
<b>Bodenausführung</b>	Glatt, geschlossen	<b>Produktionshinweis</b>	Rohstoffbedingt sind Farbschwankungen nicht vermeidbar
<b>Ausführung</b>	Längsseite	<b>Farbe</b>	Silbergrau ähnlich RAL 7001
<b>Verknüpfungssystem</b>			
<b>Handgriffe Stirnseite</b>	offen		

### Identifizierte Risiken und Sicherheitsinformationen

Die folgenden potenziellen Risiken wurden bei der Nutzung des Produkts identifiziert:

- Materialbruch bei Überbelastung oder falscher Handhabung mit einem einhergehenden Risiko für Schnittverletzungen\*<sup>1</sup>
- Verletzungsgefahr durch unsachgemäße Handhabung oder schweres Heben
- Rutschgefahr auf unebenen oder nassen Oberflächen
- Risiko von Quetschungen oder Einklemmen von Fingern und Händen\*<sup>2</sup>

### Risikominderungsmaßnahmen

Um die genannten Risiken zu minimieren, sollten die folgenden Sicherheitsmaßnahmen beachtet werden:

- Beachten Sie stets die maximale Belastungsgrenze des Produkts. Falls diese nicht in den Produktdetails angegeben ist, sollte sie eigenständig evaluiert werden.
- Verwenden Sie geeignete Hebe- und Transportvorrichtungen.
- Stellen Sie sicher, dass das Produkt auf einer stabilen und ebenen Fläche platziert wird.

### Material- und Recyclinginformationen

Das Produkt besteht aus recyclingfähigem PP und sollte gemäß den lokalen Recyclingrichtlinien entsorgt werden.

\*<sup>1</sup> Ergänzung: Schnittverletzungsrisiko

Bei Überbelastung oder Beschädigung des Materials können scharfe Kanten entstehen, die ein Risiko für Schnittverletzungen darstellen. Um dieses Risiko zu minimieren, sollten folgende Vorsichtsmaßnahmen getroffen werden:

- Überschreiten Sie niemals die maximale Belastungsgrenze.
- Überprüfen Sie das Produkt regelmäßig auf Anzeichen von Beschädigungen oder Rissen und verwenden Sie es nicht, wenn solche Defekte vorhanden sind.
- Tragen Sie bei der Handhabung des beschädigten Produkts geeignete

\*<sup>2</sup> Ergänzung: Quetschrisiko

Beim Gebrauch des Produkts besteht ein Risiko von Quetschungen oder Einklemmen von Fingern und Händen, insbesondere beim Stapeln sowie beim Zusammenklappen oder Aufklappen des Produkts. Dieses Risiko erhöht sich, wenn das Produkt unsachgemäß oder hastig bedient wird. Um dieses Risiko zu reduzieren, sollten folgende Maßnahmen beachtet werden:

- Halten Sie Ihre Hände und Finger von den Stapel-, Falz- oder Klappmechanismen fern, während Sie das Produkt handhaben.
- Führen Sie alle Bewegungen langsam und kontrolliert aus, um ein ungewolltes Schließen des Produkts zu vermeiden.



Schutzhandschuhe, um Ihre Hände vor scharfen Kanten zu schützen.

- Nutzen Sie bei Bedarf geeignete Schutzhandschuhe, um Ihre Hände zusätzlich zu schützen.