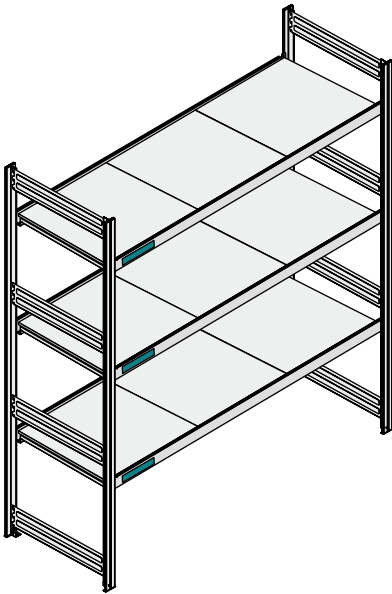


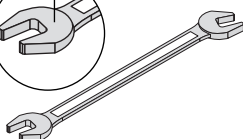
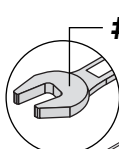
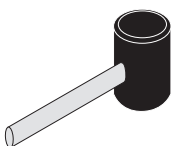
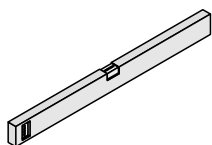
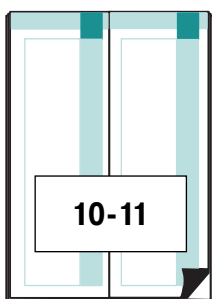
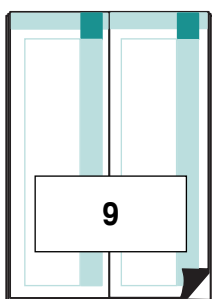
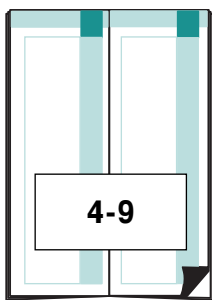
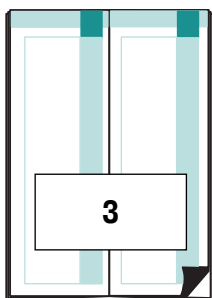
# Großfachregal Shelving with extra large shelves GFR

#3/2010/ Art.-Nr.: 14999  
DIN EN ISO 9001:2008



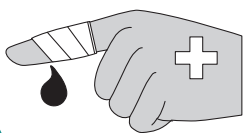
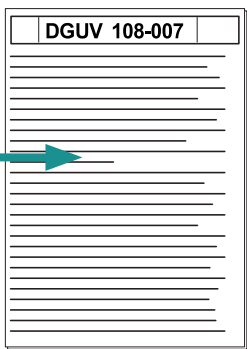
- Aufbau- und Bedienanleitung (DE)
- Instructions for assembly and use (GB)
- Instructions de montage et d'utilisation (FR)
- Richtlijnen en montagehandleiding (BE)
- Instrucciones de montaje y manejo (ES)
- Istruzioni per il montaggio e l'impiego (IT)
- Montage- op betjeningsvejledning (DK)
- összeállítási és kezelési útmutató (HU)
- Instrukcja montażu i użytkowania (PL)
- Návod k montáži a obsluze (CZ)
- Návod na montáž a použitie (SK)
- Інструкція по монтажу та експлуатації (UA)
- Инструкция по сборке и использованию (RU)



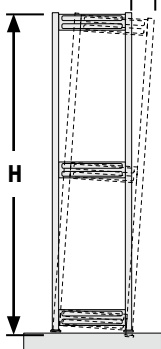




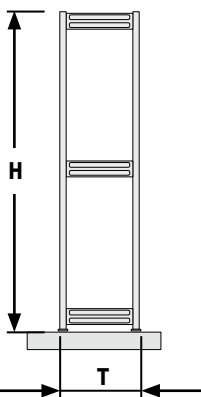
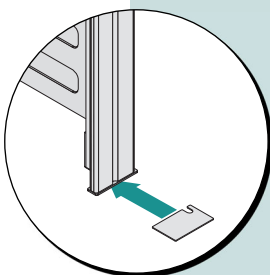
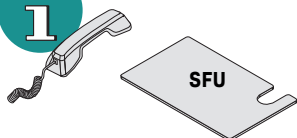
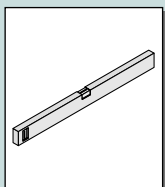
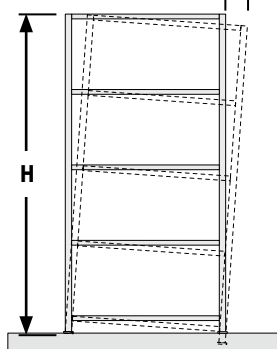
DGUV 108-007



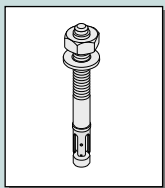
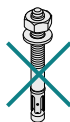
max. H/350



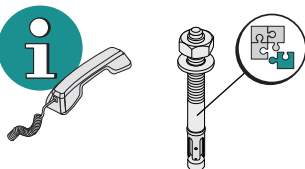
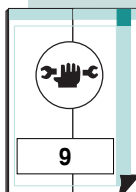
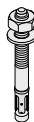
max. H/350

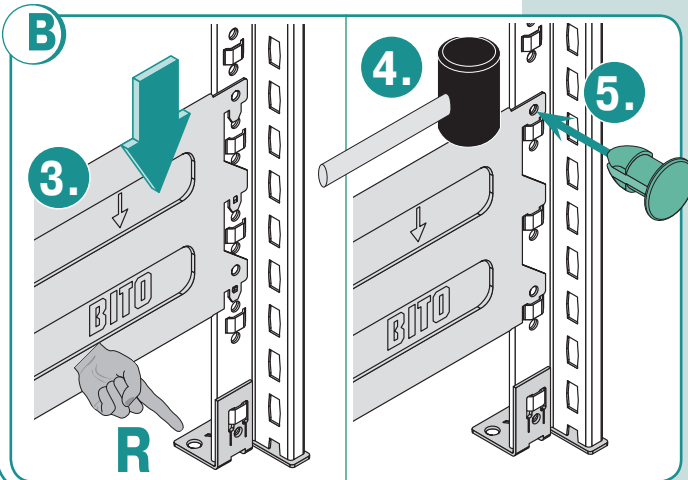
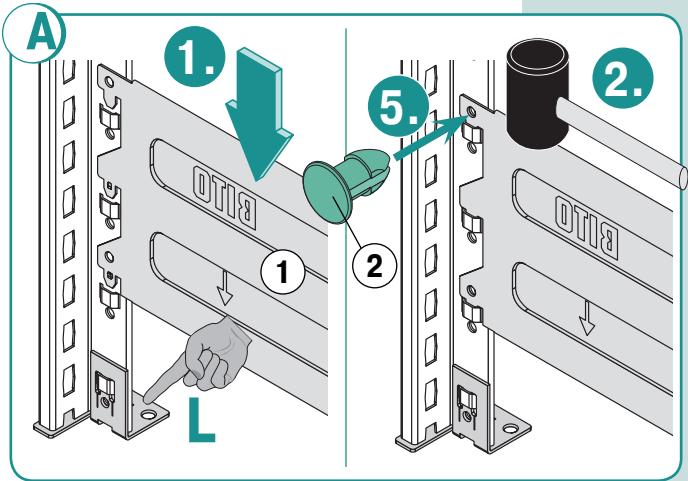
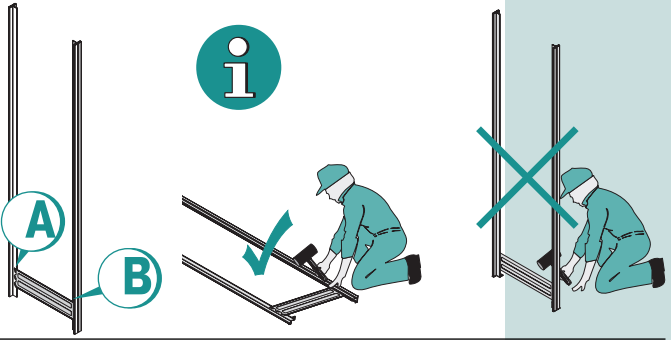
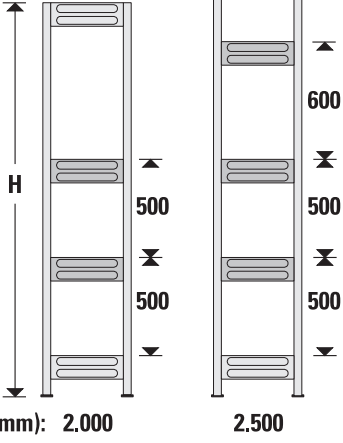


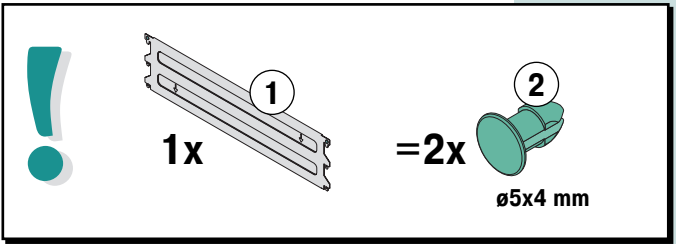
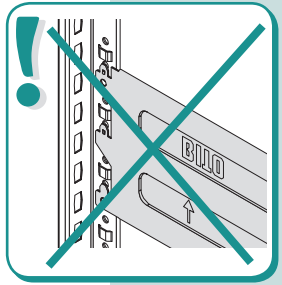
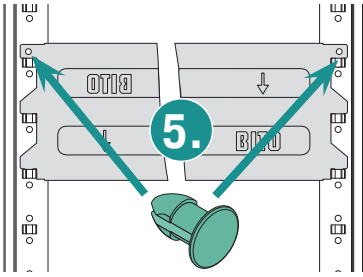
$H:T < 5:1$



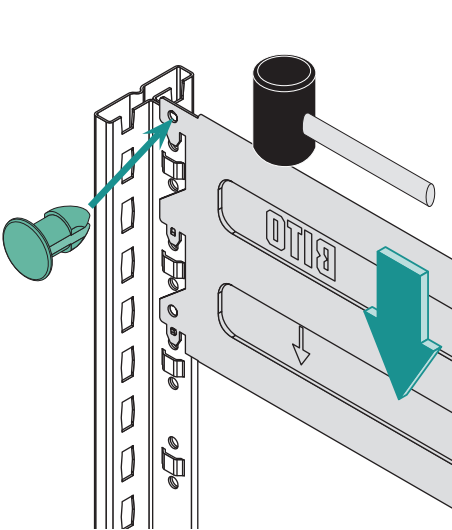
$H:T > 5:1$



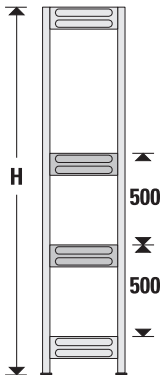
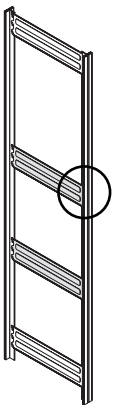




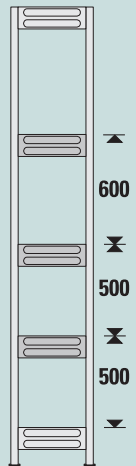
6.



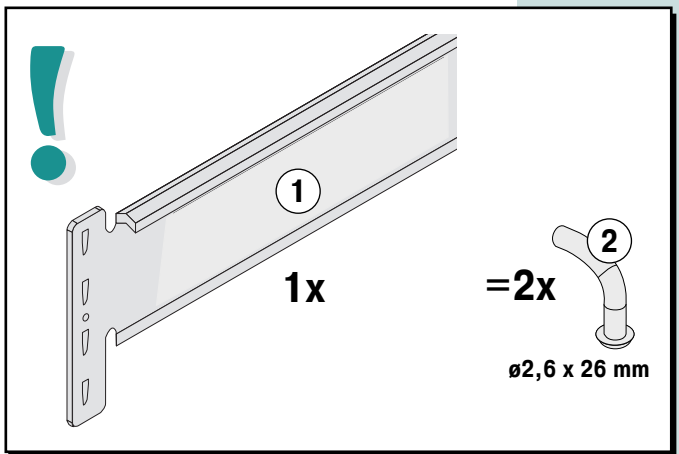
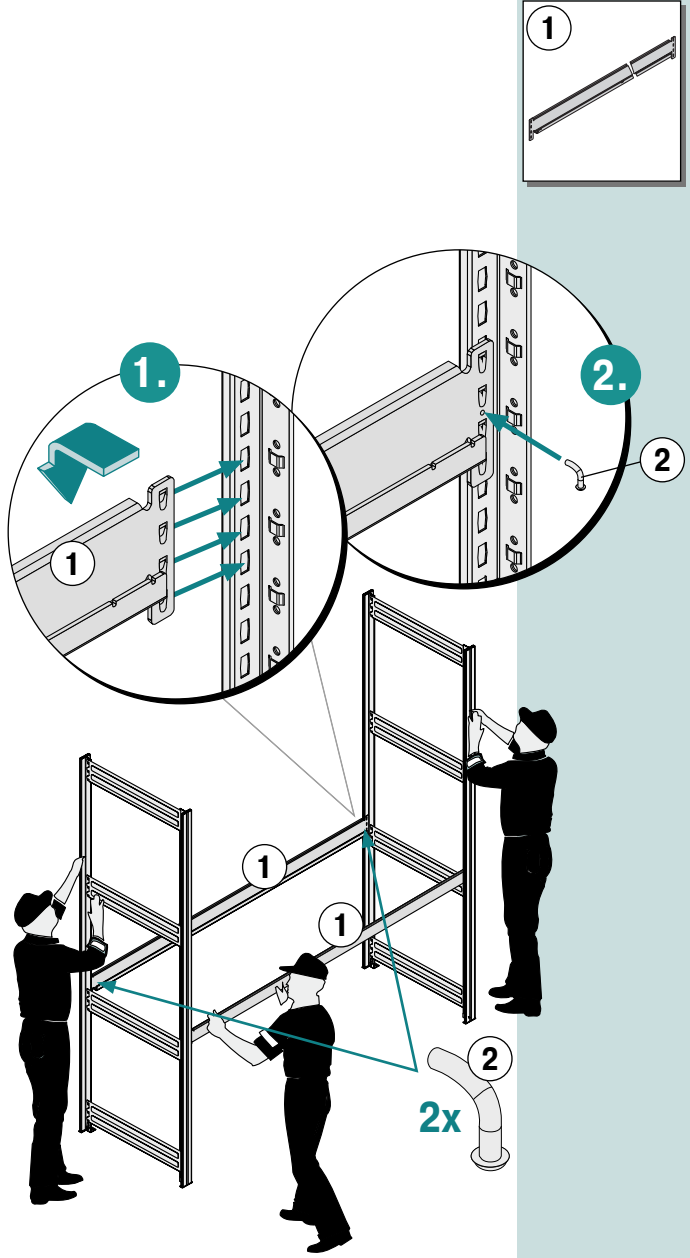
7.

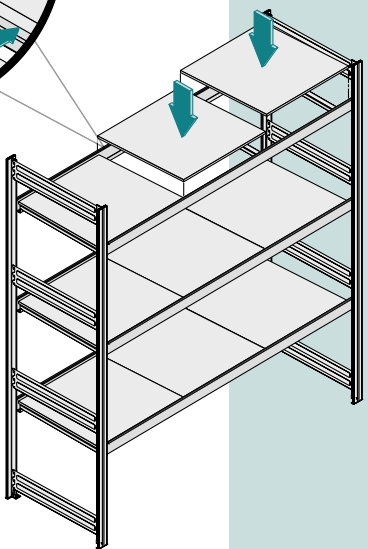
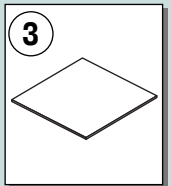
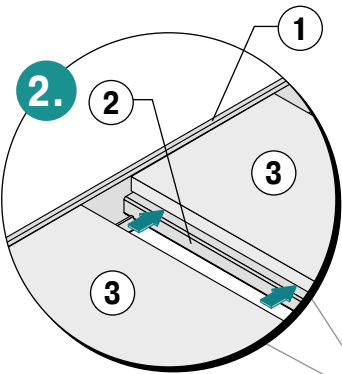
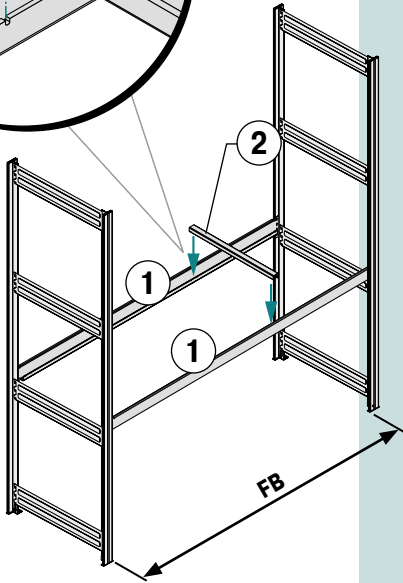
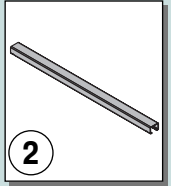
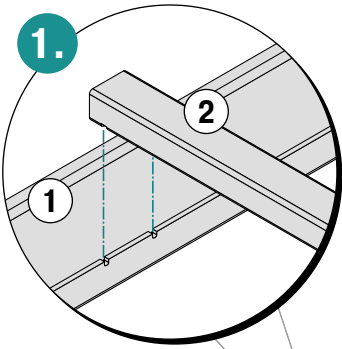


H (mm): 2.000

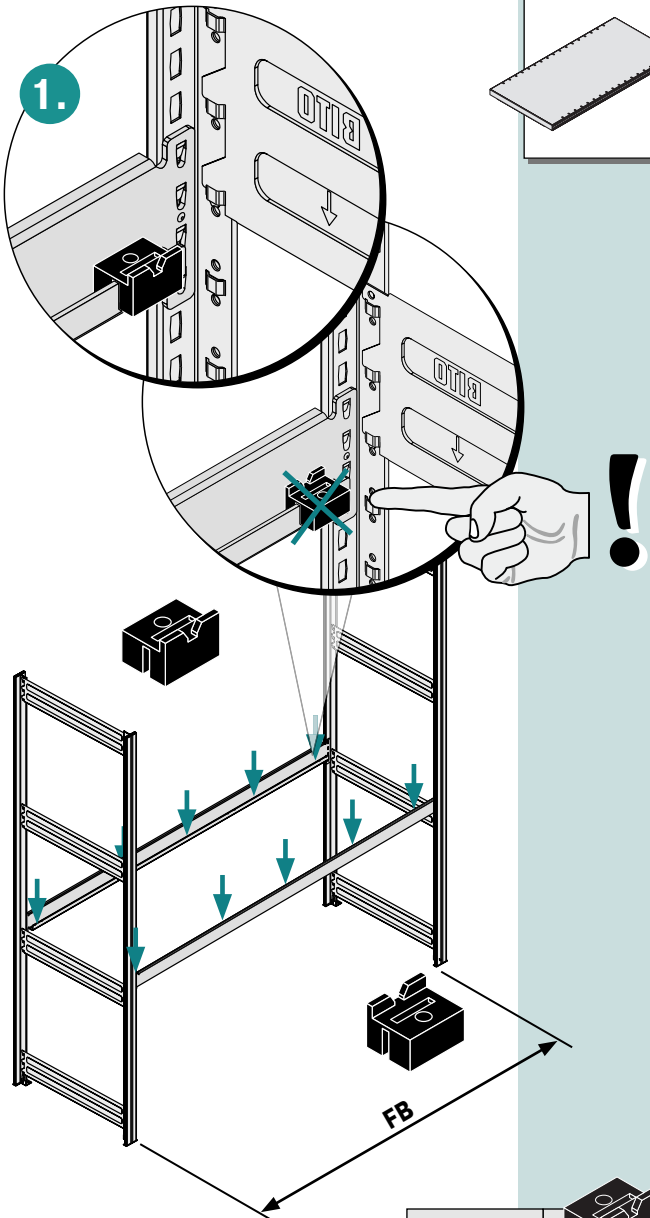
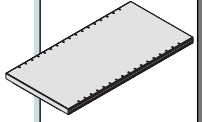



2.500

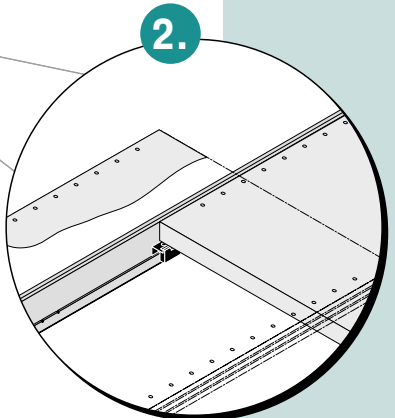
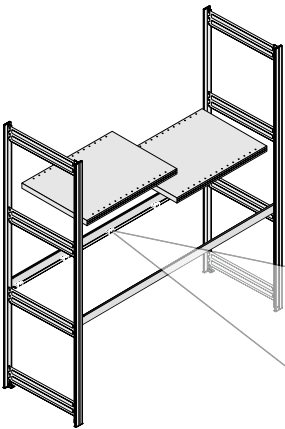




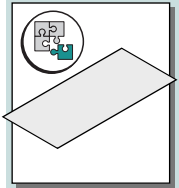
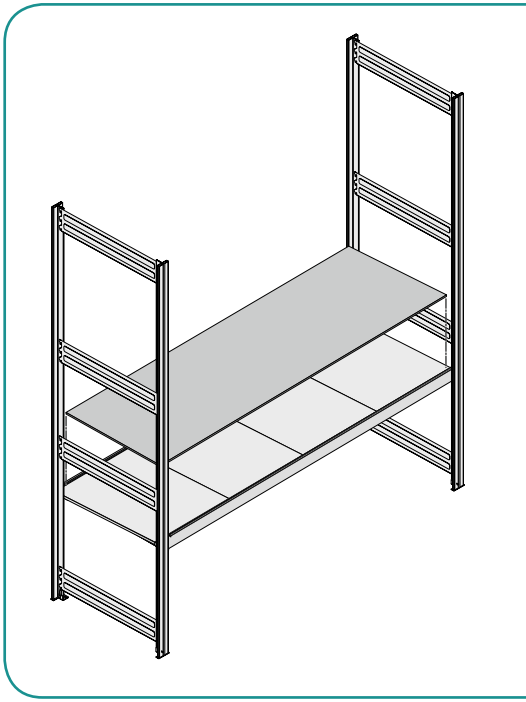
	FB= 1.500 mm	FB= 2.000 mm
①	<b>2x</b>	
②	<b>4x</b>	<b>5x</b>
③	<b>3x</b>	<b>4x</b>



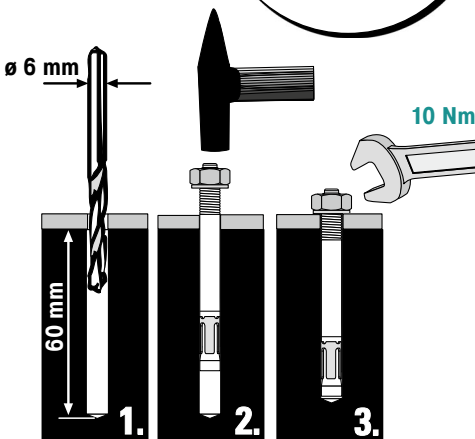
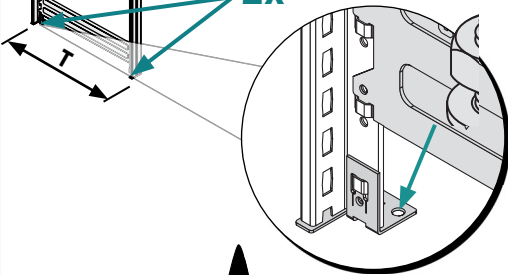
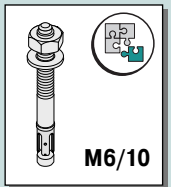
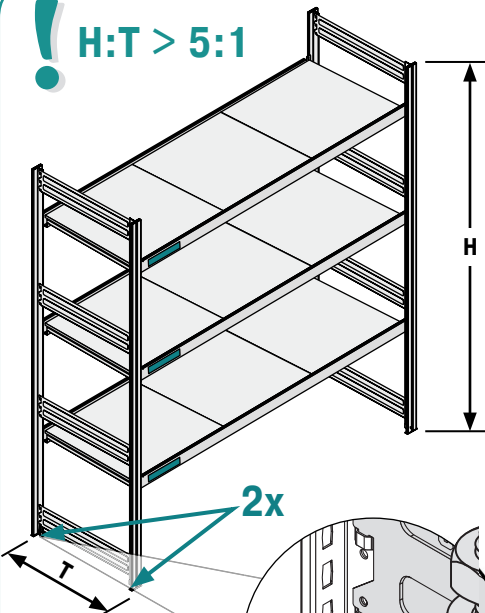
FB (mm)	
1.500	<b>6x</b>
2.000	<b>10x</b>

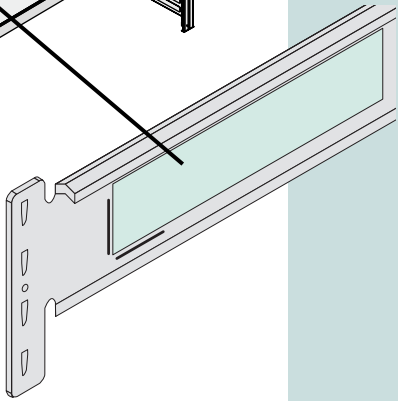
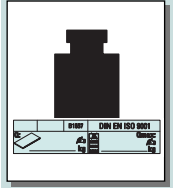
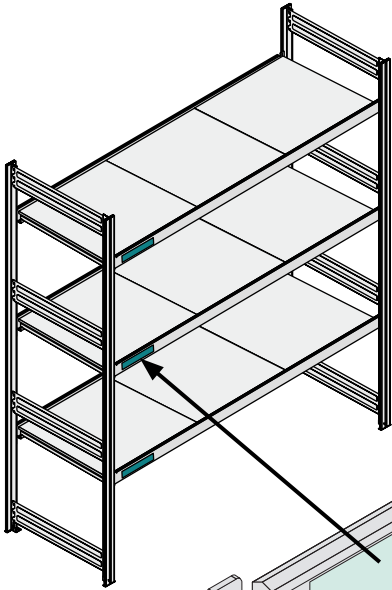






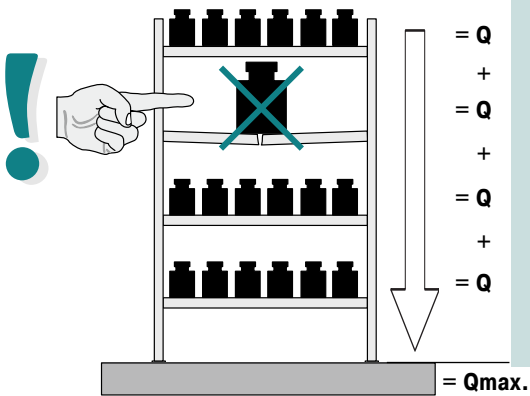
**!**  $H:T > 5:1$





	<b>B1537</b>	<b>Installation</b>	<b>DIN EN ISO 9001</b>
<b>Q:</b>		 <b>kg</b>	<b>Qmax:</b>  <b>kg</b>

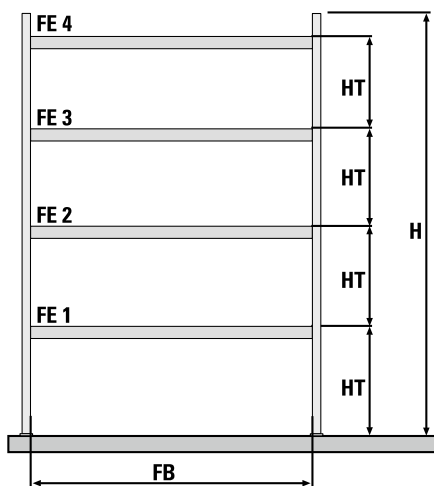
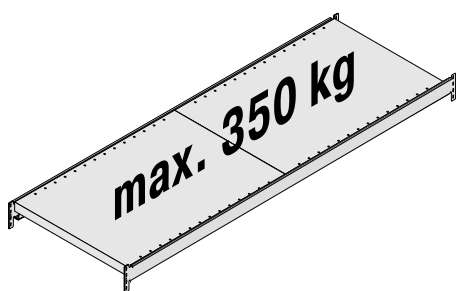
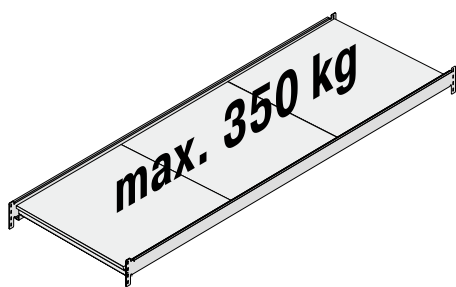
max. 350 kg



Q = max. 350 kg



$$\Sigma Q \leq Q_{max.}$$

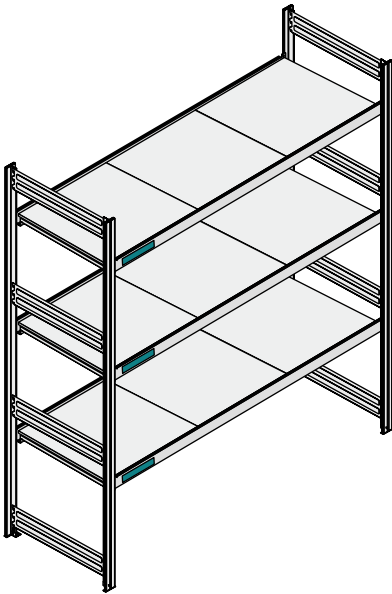


### Qmax. (kg)

H (mm)	Σ FE	HT (mm)	FB= 1.500 mm	FE= 2.000 mm
2.000	4	400	1.600	1.600
	3	650	1.600	1.200
	2	800	1.200	750
2.500	5	400	1.600	1.600
	4	650	1.600	1.500
	3	800	1.600	1.150

# Großfachregal Shelving with extra large shelves GFR

#3/2010/ Art.-Nr.: 14999  
DIN EN ISO 9001:2008



Ihre Meinung!  
Give your feedback!  
[feedbackmontage@bito.com](mailto:feedbackmontage@bito.com)