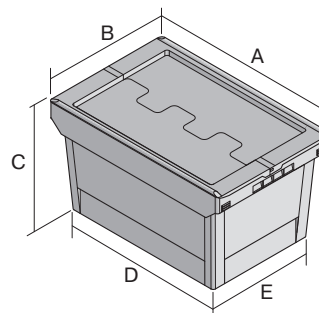


Mehrwegbehälter MB, mit Schließsystem MBD86321D BS1 | Datenblatt



Pos. Abmessungen, Toleranzen nach DIN 16901

A	Außenlänge oben	800 mm
B	Außenbreite oben	600 mm
C	Höhe	353 mm
D	Bodenlänge außen	690 mm
E	Bodenbreite außen	508 mm

Eigenschaften

Eigengewicht	8,18 kg
*Aufflast	300 kg
*Inhaltsbelastung	200 kg
Volumen	109 Liter
ESD	–
Lebensmittelecht	–
Material	PP

Lagerartikel	–
Stück/VE	1
Farbe	Behälterfarbe taubenblau - Bodenplatte schwarz
Bestell-Nr.	6-20288

Abmessungen, Toleranzen nach DIN 16901

Außenlänge oben	800 mm
Außenbreite oben	600 mm
Höhe	353 mm
Innenlänge unten	682 mm
Innenbreite unten	500 mm

Weitere Farben / Sonderfarben auf Anfrage

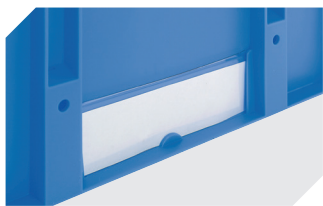
Alle schriftlichen oder mündlichen Angaben zu den Produkteigenschaften und den Produkt-Anwendungsfeldern werden nach bestem Wissen gemacht. Die Angaben basieren auf unseren Erfahrungswerten, die regelmäßig nicht im Sinne einer Eigenschaft des Produkts zugesichert werden können. Der Besteller bleibt dafür verantwortlich selbst zu prüfen, ob sich die bestellte Ware für die von ihm vorgesehene Verwendung eignet. Alle Maßangaben unterliegen Toleranzen.

*Belastungsangaben nach EN 13117 bei 23°C Umgebungstemperatur

Information & Service
www.bito.com

BITO
LAGERTECHNIK

Mehrwegbehälter MB, mit Schließsystem **MBD86321D BS1** | Zubehör



Etikettenabdeckungen
für Mehrwegbehälter MB
B 60 x H 80.4 mm
6-15244



Transportroller
für Mehrwegbehälter 800 x 400 mm
und 800 x 600 mm
L 720 x B 540 mm
6-19439