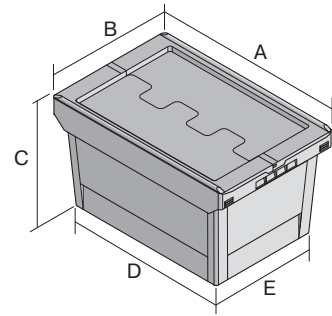


Mehrwegbehälter MB - Sonderlösung für den Posteinatz, mit anscharniertem zweiteiligem Klappdeckel

MBD43271POST | Datenblatt



Pos. Abmessungen, Toleranzen nach DIN 16901

A	Außenlänge oben	410 mm
B	Außenbreite oben	300 mm
C	Höhe	290 mm
D	Bodenlänge außen	318 mm
E	Bodenbreite außen	240 mm

Eigenschaften

Eigengewicht	1,72 kg
*Inhaltsbelastung	25 kg
Volumen	22 Liter
ESD	-
Lebensmittelecht	-
Material	PP
Lagerartikel	-
Stück/VE	1
Farbe	postgelb
Bestell-Nr.	6-17265

Weitere Farben / Sonderfarben auf Anfrage

Alle schriftlichen oder mündlichen Angaben zu den Produkteigenschaften und den Produkt-Anwendungsfeldern werden nach bestem Wissen gemacht. Die Angaben basieren auf unseren Erfahrungswerten, die regelmäßig nicht im Sinne einer Eigenschaft des Produkts zugesichert werden können. Der Besteller bleibt dafür verantwortlich selbst zu prüfen, ob sich die bestellte Ware für die von ihm vorgesehene Verwendung eignet. Alle Maßangaben unterliegen Toleranzen.

*Belastungsangaben nach EN 13117 bei 23°C Umgebungstemperatur

Abmessungen, Toleranzen nach DIN 16901

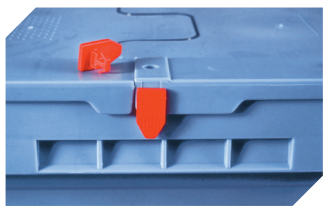
Außenlänge oben	410 mm
Außenbreite oben	300 mm
Höhe	290 mm
Innenlänge oben	349 mm
Innenbreite oben	271 mm
Innenlänge unten	313 mm
Innenbreite unten	235 mm
Nutzbare Innenhöhe im Stapel/gestapelt	250 mm

Information & Service
www.bito.com

BITO
LAGERTECHNIK

Mehrwegbehälter MB - Sonderlösung für den Posteinatz, mit anschnarntem
zweiteiligem Klappdeckel

MBD43271POST | Zubehör



Plomben
MBP1 - für BITOBOX MB
6-10810



Transportroller
für Mehrwegbehälter 800 x 400 mm
und 800 x 600 mm
L 720 x B 540 mm
6-19439



Verschluss-Clips
für BITOBOX MB
6-20299



Barcode-Plomben
MBP3 - für alle Mehrwegbehälter
MB-Größen und XL-Behälter 800 x
600 mm
6-31550