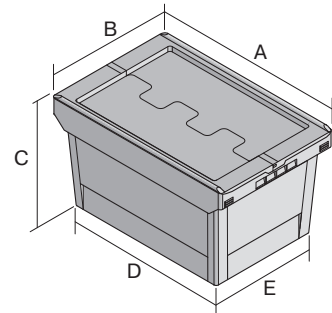


Mehrwegbehälter MB, für gefährliche Stoffe, Stülpedeckel mit Metallverschlüssen MBSG64221CLIP | Datenblatt



Pos. Abmessungen, Toleranzen nach DIN 16901

A	Außenlänge oben	610 mm
B	Außenbreite oben	410 mm
C	Höhe	238 mm
D	Bodenlänge außen	505 mm
E	Bodenbreite außen	335 mm

Eigenschaften

Eigengewicht	3,01 kg
*Inhaltsbelastung	17 kg
Volumen	38 Liter
ESD	–
Lebensmittelecht	–
Material	PP
Lagerartikel	✓
Stück/VE	1
Farbe	purpurrot
Bestell-Nr.	6-18657

Weitere Farben / Sonderfarben auf Anfrage

Alle schriftlichen oder mündlichen Angaben zu den Produkteigenschaften und den Produkt-Anwendungsfeldern werden nach bestem Wissen gemacht. Die Angaben basieren auf unseren Erfahrungswerten, die regelmäßig nicht im Sinne einer Eigenschaft des Produkts zugesichert werden können. Der Besteller bleibt dafür verantwortlich selbst zu prüfen, ob sich die bestellte Ware für die von ihm vorgesehene Verwendung eignet. Alle Maßangaben unterliegen Toleranzen.

*Belastungsangaben nach EN 13117 bei 23°C Umgebungstemperatur

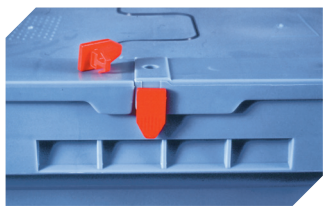
Abmessungen, Toleranzen nach DIN 16901

Außenlänge oben	610 mm
Außenbreite oben	410 mm
Höhe	238 mm
Innenlänge oben	540 mm
Innenbreite oben	371 mm
Innenlänge unten	498 mm
Innenbreite unten	329 mm
Nutzbare Innenhöhe im Stapel/gestapelt	198 mm

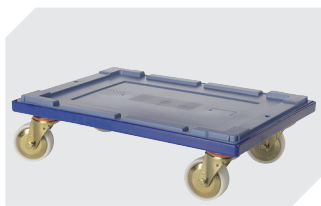
Information & Service
www.bito.com

BITO
LAGERTECHNIK

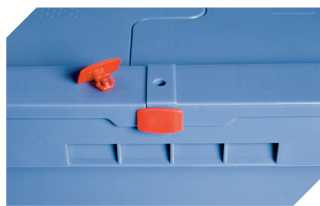
Mehrwegbehälter MB, für gefährliche Stoffe, Stülpedeckel mit Metallverschlüssen MBSG64221CLIP | Zubehör



Plomben
MBP1 - für BITOBOX MB
6-10810



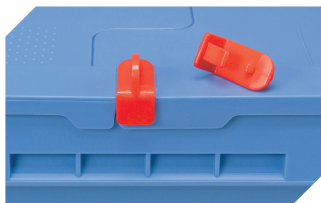
Transportroller
für Mehrwegbehälter 600 x 400 mm
L 620 x B 420 mm
6-15510



Plomben
MBP2 - für BITOBOX MB
6-15705



Plomben
MBP2-L - für BITOBOX MB, XL, SL
6-19162



Verschluss-Clips
für BITOBOX MB
6-20299



Barcode-Plomben
MBP3 - für alle Mehrwegbehälter
MB-Größen und XL-Behälter 800 x
600 mm
6-31550