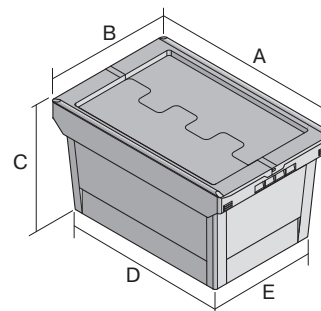


# Mehrwegbehälter MB, für gefährliche Stoffe, Stülpedeckel mit Metallverschlüssen MBSG43321CLIP | Datenblatt



Pos. Abmessungen, Toleranzen nach DIN 16901

A	Außenlänge oben	410 mm
B	Außenbreite oben	310 mm
C	Höhe	338 mm
D	Bodenlänge außen	318 mm
E	Bodenbreite außen	240 mm

## Eigenschaften

Eigengewicht	1,98 kg
*Inhaltsbelastung	13 kg
Volumen	27 Liter
ESD	–
Lebensmittelecht	–
Material	PP
Lagerartikel	✓
Stück/VE	1
Farbe	purpurrot
Bestell-Nr.	6-18655

## Weitere Farben / Sonderfarben auf Anfrage

Alle schriftlichen oder mündlichen Angaben zu den Produkteigenschaften und den Produkt-Anwendungsfeldern werden nach bestem Wissen gemacht. Die Angaben basieren auf unseren Erfahrungswerten, die regelmäßig nicht im Sinne einer Eigenschaft des Produkts zugesichert werden können. Der Besteller bleibt dafür verantwortlich selbst zu prüfen, ob sich die bestellte Ware für die von ihm vorgesehene Verwendung eignet. Alle Maßangaben unterliegen Toleranzen.

\*Belastungsangaben nach EN 13117 bei 23°C Umgebungstemperatur

## Abmessungen, Toleranzen nach DIN 16901

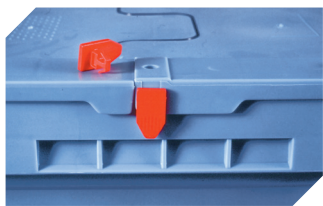
Außenlänge oben	410 mm
Außenbreite oben	310 mm
Höhe	338 mm
Innenlänge oben	349 mm
Innenbreite oben	271 mm
Innenlänge unten	313 mm
Innenbreite unten	235 mm
Nutzbare Innenhöhe im Stapel/gestapelt	300 mm

Information & Service  
[www.bito.com](http://www.bito.com)

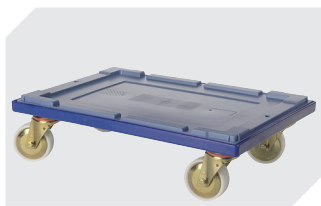
**BITO**  
LAGERTECHNIK

# Mehrwegbehälter MB, für gefährliche Stoffe, Stülpedeckel mit Metallverschlüssen

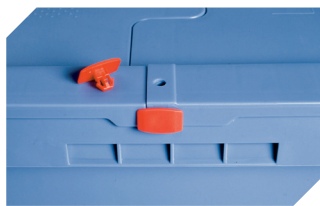
## MBSG43321CLIP | Zubehör



**Plomben**  
MBP1 - für BITOBOX MB  
**6-10810**



**Transportroller**  
für Mehrwegbehälter 600 x 400 mm  
L 620 x B 420 mm  
**6-15510**



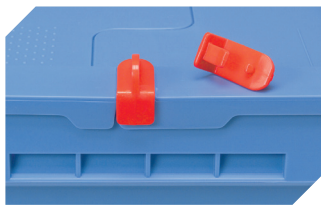
**Plomben**  
MBP2 - für BITOBOX MB  
**6-15705**



**Plomben**  
MBP2-L - für BITOBOX MB, XL, SL  
**6-19162**



**Transportroller**  
für Mehrwegbehälter 800 x 400 mm  
und 800 x 600 mm  
L 720 x B 540 mm  
**6-19439**



**Verschluss-Clips**  
für BITOBOX MB  
**6-20299**



**Barcode-Plomben**  
MBP3 - für alle Mehrwegbehälter  
MB-Größen und XL-Behälter 800 x  
600 mm  
**6-31550**