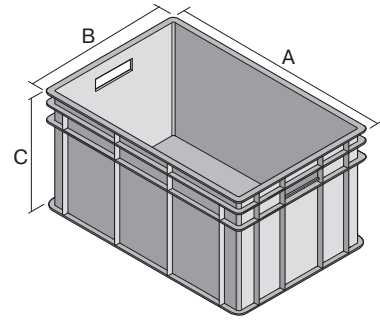


# Eurostapelbehälter BN, mit durchbrochenen Wänden

## BN6412 | Datenblatt



Pos. Abmessungen, Toleranzen nach DIN 16901

A	Außenlänge oben	600 mm
B	Außenbreite oben	400 mm
C	Höhe	130 mm

### Eigenschaften

Eigengewicht	1,48 kg
*Auflast	400 kg
*Inhaltsbelastung	25 kg
Volumen	25 Liter
Garantie	5 year BITO QUALITY
ESD	ESD auf Anfrage
Temperaturbeständigkeit	-20°C bis +80°C
Lebensmittelecht	✓
Material	PP
Lagerartikel	✓
Stück/VE	1
Farbe	blau
Bestell-Nr.	4-1282

### Abmessungen, Toleranzen nach DIN 16901

Außenlänge oben	600 mm
Außenbreite oben	400 mm
Höhe	130 mm
Innenlänge oben	560 mm
Innenbreite oben	360 mm
Innenhöhe	126 mm

### Weitere Farben / Sonderfarben auf Anfrage

Alle schriftlichen oder mündlichen Angaben zu den Produkteigenschaften und den Produkt-Anwendungsfeldern werden nach bestem Wissen gemacht. Die Angaben basieren auf unseren Erfahrungswerten, die regelmäßig nicht im Sinne einer Eigenschaft des Produkts zugesichert werden können. Der Besteller bleibt dafür verantwortlich selbst zu prüfen, ob sich die bestellte Ware für die von ihm vorgesehene Verwendung eignet. Alle Maßangaben unterliegen Toleranzen.

\*Belastungsangaben nach EN 13117 bei 23°C Umgebungstemperatur

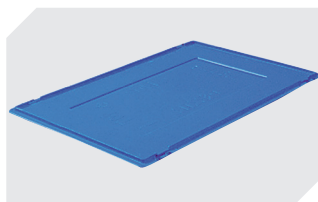
Information & Service  
[www.bito.com](http://www.bito.com)

**BITO**  
 LAGERTECHNIK

# Eurostapelbehälter BN, mit durchbrochenen Wänden BN6412 | Zubehör



**Deckel-Scharnier-Verschlüsse**  
für Eurostapelbehälter BN  
**4-1144**



**Kombideckel**  
für Eurostapelbehälter BN  
L 600 x B 400 mm  
**4-1153**



**Dokumentenklammern**  
für Eurostapelbehälter  
L 80 x B 18 mm  
**4-1492**



**Aufsatzrahmen**  
L 600 x B 400 x H 78 mm  
**4-1568**



**Griffverschlüsse**  
für Eurostapelbehälter BN  
**4-18671**



**Transportroller**  
Material Rad: Gummi  
L 620 x B 420 mm  
**43-21883**



**Etikettenabdeckungen**  
für Eurostapelbehälter BN  
nachrüstbar  
B 110 x H 46 mm  
**4-9454**