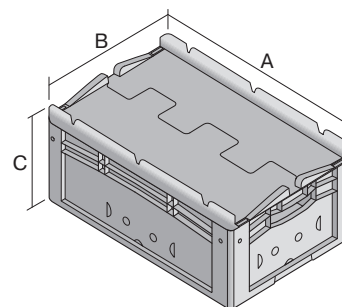
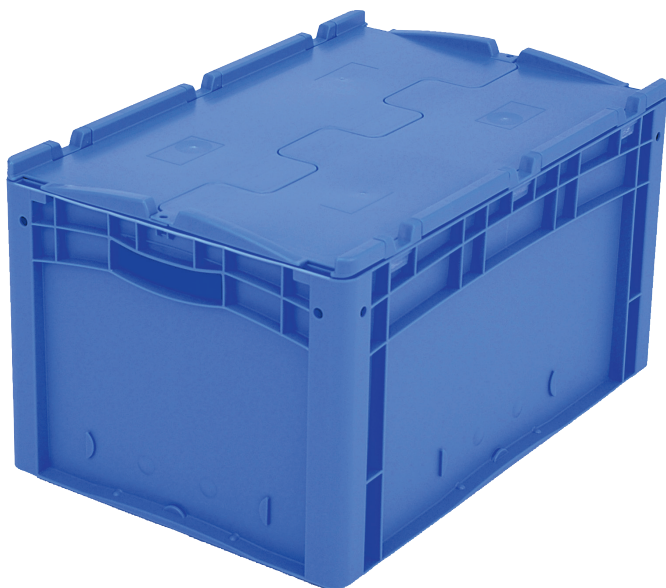


Eurostapelbehälter XL, mit anscharniertem zweiteiligem Klappdeckel

XLD64321 | Datenblatt



Pos. Abmessungen, Toleranzen nach DIN 16901

A	Außenlänge oben	600 mm
B	Außenbreite oben	400 mm
C	Höhe	338 mm

Eigenschaften

Eigengewicht	3,36 kg
*Auflast	300 kg
*Inhaltsbelastung	20 kg
Volumen	63 Liter

Garantie	5 year BITO QUALITY
ESD	ESD auf Anfrage
Temperaturbeständigkeit	-20°C bis +80°C
Lebensmittelecht	✓
Material	PP

Lagerartikel	✓
Stück/VE	1
Farbe	blau
Bestell-Nr.	43-18501

Weitere Farben / Sonderfarben auf Anfrage

Alle schriftlichen oder mündlichen Angaben zu den Produkteigenschaften und den Produkt-Anwendungsfeldern werden nach bestem Wissen gemacht. Die Angaben basieren auf unseren Erfahrungswerten, die regelmäßig nicht im Sinne einer Eigenschaft des Produkts zugesichert werden können. Der Besteller bleibt dafür verantwortlich selbst zu prüfen, ob sich die bestellte Ware für die von ihm vorgesehene Verwendung eignet. Alle Maßangaben unterliegen Toleranzen.

*Belastungsangaben nach EN 13117 bei 23°C Umgebungstemperatur

Abmessungen, Toleranzen nach DIN 16901

Außenlänge oben	600 mm
Außenbreite oben	400 mm
Höhe	338 mm
Innenlänge oben	568 mm
Innenbreite oben	368 mm
Innenlänge unten	559 mm
Innenbreite unten	359 mm
Innenhöhe	316 mm

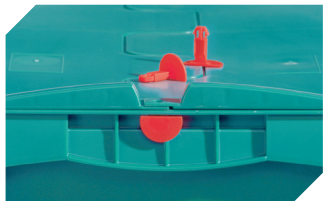
Bedruckung

Tampondruck Vorderseite	100 x 250 mm
Tampondruck Rückseite	100 x 250 mm
Tampondruck Längsseite	100 x 250 mm
Heißprägung Vorderseite	100 x 250 mm
Heißprägung Rückseite	100 x 250 mm
Heißprägung Längsseite	100 x 250 mm
Spritzprägung Längsseite	25 x 100 mm

Information & Service
www.bito.com

BITO
LAGERTECHNIK

Eurostapelbehälter XL, mit anschnarntem zweiteiligem Klappdeckel **XLD64321** | Zubehör



Plomben
für Eurostapelbehälter XL und
Kleinladungsträger KLT
9-16271



Palettenabdeckhauben
L 1220 x B 820 mm
9-18421



Transportroller
Material Rad: Gummi
L 620 x B 420 mm
43-21883



Griffverschlüsse
für Eurostapelbehälter XL Höhe 320
und 420 mm
43-31448