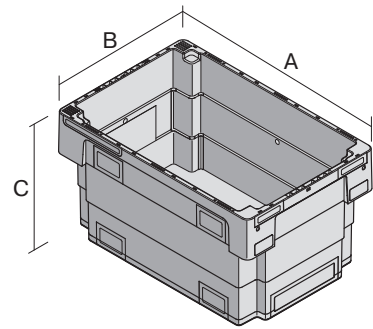


# Drehstapelbehälter U-Turn, mit Durchfassgriffen

## DSB64321 | Datenblatt



Pos. Abmessungen, Toleranzen nach DIN 16901

A	Außenlänge oben	600 mm
B	Außenbreite oben	400 mm
C	Höhe	320 mm

### Eigenschaften

Eigengewicht	2,01 kg
*Auflast	180 kg
*Inhaltsbelastung	20 kg
Volumen	62 Liter
Garantie	5 year BITO QUALITY
ESD	ESD auf Anfrage
Temperaturbeständigkeit	-20°C bis +80°C
Lebensmittelecht	✓
Material	PP
Lagerartikel	-
Stück/VE	1
Farbe	grau
Bestell-Nr.	C0501-0004

Alle schriftlichen oder mündlichen Angaben zu den Produkteigenschaften und den Produkt-Anwendungsfeldern werden nach bestem Wissen gemacht. Die Angaben basieren auf unseren Erfahrungswerten, die regelmäßig nicht im Sinne einer Eigenschaft des Produkts zugesichert werden können. Der Besteller bleibt dafür verantwortlich selbst zu prüfen, ob sich die bestellte Ware für die von ihm vorgesehene Verwendung eignet. Alle Maßangaben unterliegen Toleranzen.

\*Belastungsangaben nach EN 13117 bei 23°C Umgebungstemperatur

### Abmessungen, Toleranzen nach DIN 16901

Außenlänge oben	600 mm
Außenbreite oben	400 mm
Höhe	320 mm
Innenlänge unten	548 mm
Innenbreite unten	348 mm
Nutzbare Innenhöhe im Stapel/gestapelt	301 mm

Information & Service  
[www.bito.com](http://www.bito.com)

**BITO**  
 LAGERTECHNIK

# Drehstapelbehälter U-Turn, mit Durchfassgriffen

## DSB64321 | Zubehör



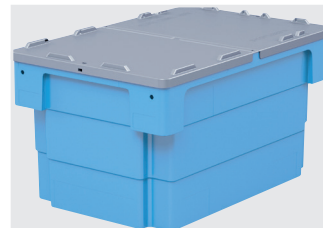
**Plomben**  
MBP1 - für BITOBOX MB  
**6-10810**



**Barcode-Plomben**  
MBP3 - für alle Mehrwegbehälter  
MB-Größen und XL-Behälter 800 x  
600 mm  
**6-31550**



**Tütenleisten**  
demontierbar  
**6-31553**



**Stülpedeckel**  
für Drehstapelbehälter U-Turn  
faltbar  
L 600 x B 400 mm  
**78-51030**