

SECUNORM 300

Automatischer Klinsenrückzug
für eine hohe Sicherheit

Ergonomischer Griff
zum effizienten
Arbeiten

Klingenwechselknopf
für den einfachen und
sicheren Klinsenwechsel



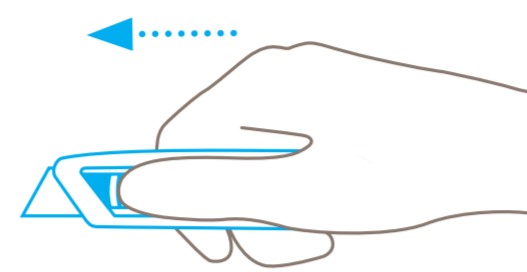
Beidseitiger Schieber
(inkl. Soft-Grip)
für eine flexible
Handhabung



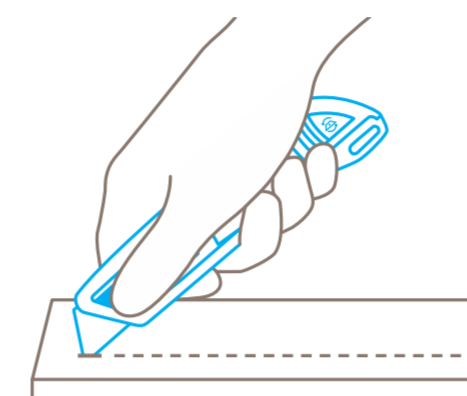
Abriebfester Kunststoff
für hohe Beanspruchungen

2-fach nutzbare Klinge
mit reduzierter Schnitttiefe

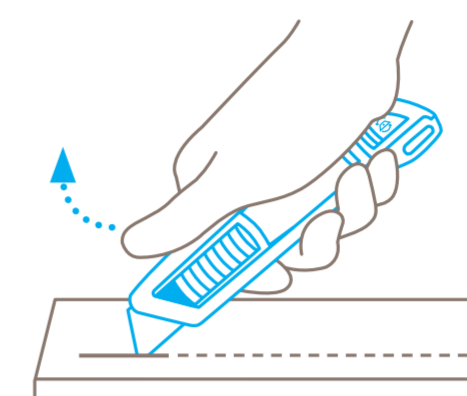
ANWENDUNG



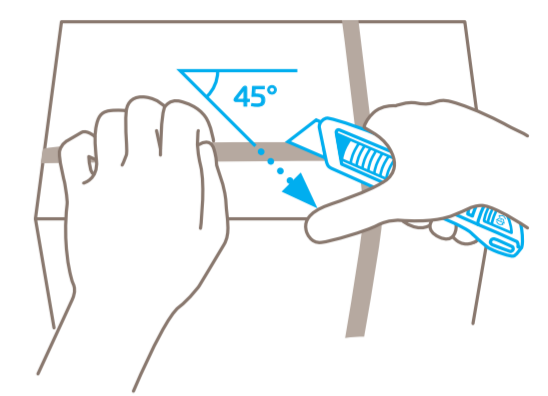
Betätigen Sie den Schieber, um die Klinge **auszulösen**.



Stechen Sie ins Schneidmaterial ein, um zu schneiden.

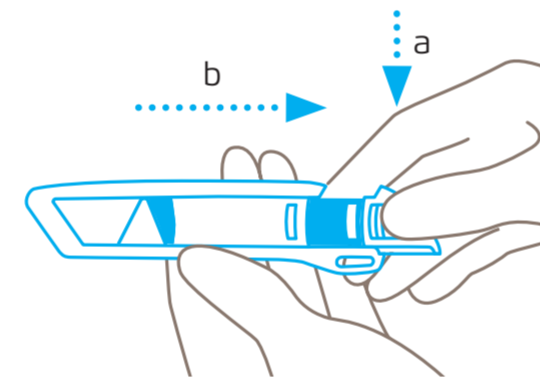


Nehmen Sie den **Daumen vom Schieber**, damit der automatische Klinsenrückzug funktioniert.

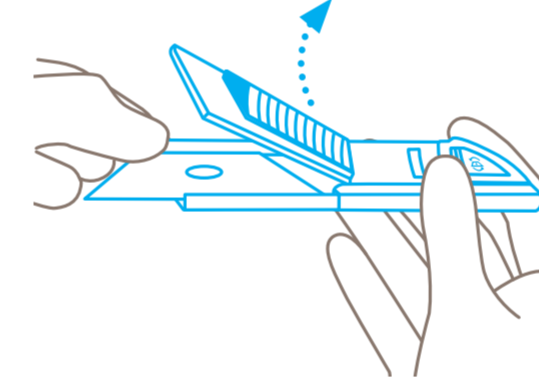


Kunststoffumreifungen durchtrennen Sie **am besten diagonal** (im 45°-Winkel).

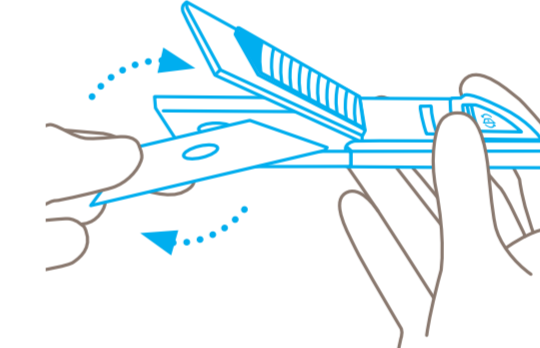
KLINGENWECHSEL



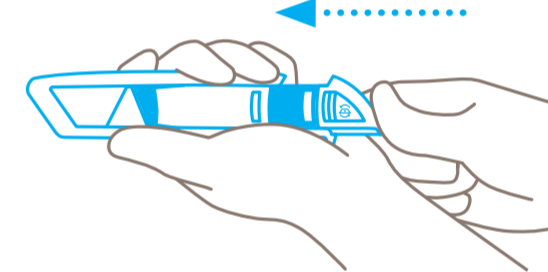
Drücken Sie den Klinsenwechselknopf und ziehen Sie den Kunststoffeinsatz nach hinten aus dem Griff heraus.



Klinge an der **stumpfen** Seite anfassen und mit ihrer Hilfe die Klinsenabdeckung nach oben hebeln. Die Abdeckung verbleibt in der geöffneten Stellung.

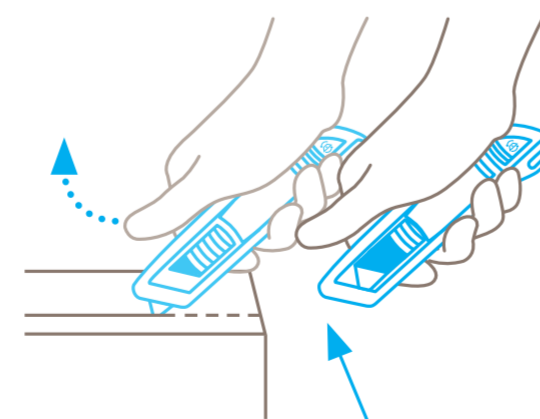


Klinge entnehmen und wenden oder wechseln. Achten Sie darauf, die Klinge wieder **genau** auf den Nocken zu legen.



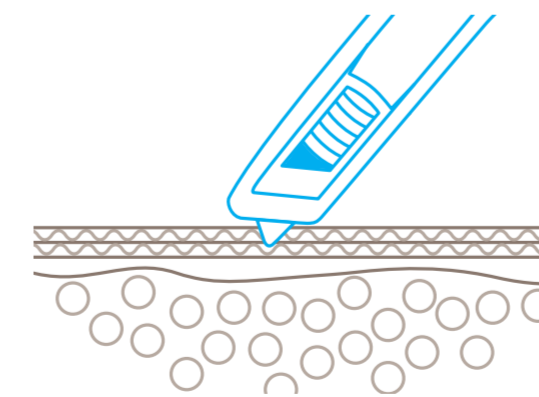
Klingenabdeckung schließen und den Kunststoffeinsatz wieder zurück in den Griff schieben, bis der Klinsenwechselknopf **hörbar** einrastet.

PERSONENSCHUTZ



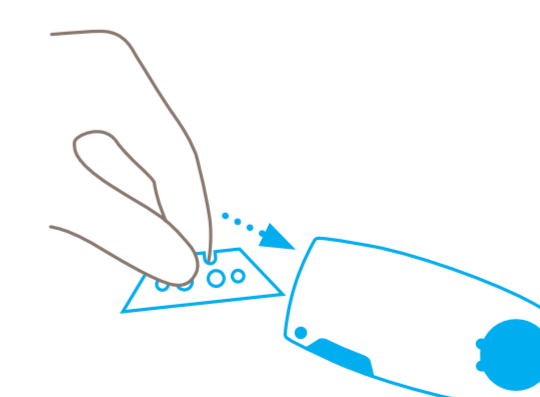
Nach dem Schneiden zieht sich die Klinge sofort in den Griff zurück. Bedingung: Sie halten den Schieber **nicht** fest.

WARENSCHUTZ

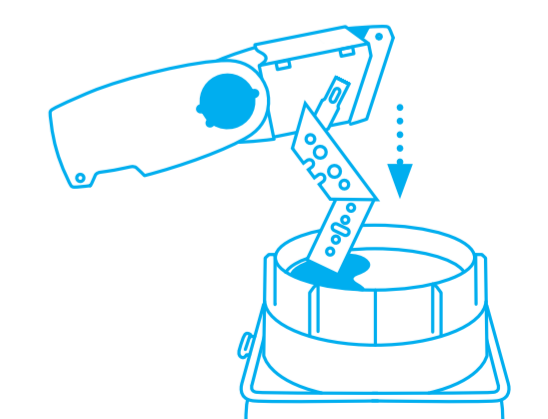


Die **geringe Schnitttiefe** dient dem Schutz Ihrer Ware.

ENTSORGUNG



Die **gebrauchte Klinge** entsorgen Sie am besten in Ihrer SAFEBOX.



Wenn die SAFEBOX voll ist, **entleeren** Sie sie in die SAMMELBOX.

Hinweis: Damit das Produkt einwandfrei funktioniert, befreien Sie es bitte regelmäßig von Verunreinigungen. Als **zusätzliche Schutzmaßnahme** empfehlen wir das Tragen von Handschuhen.