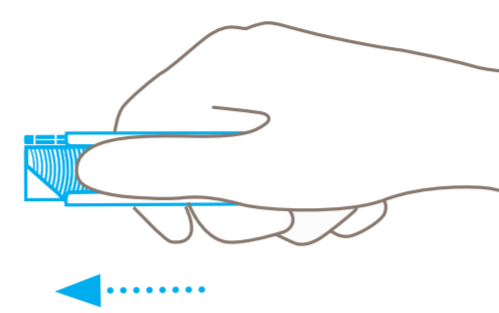


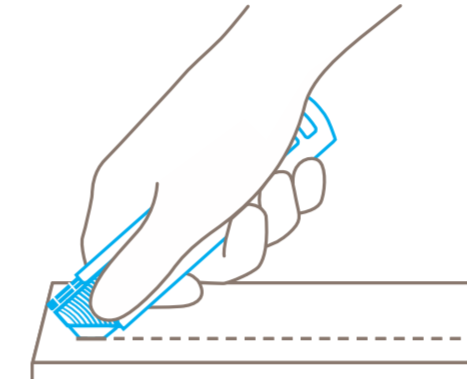
SECUNORM 185



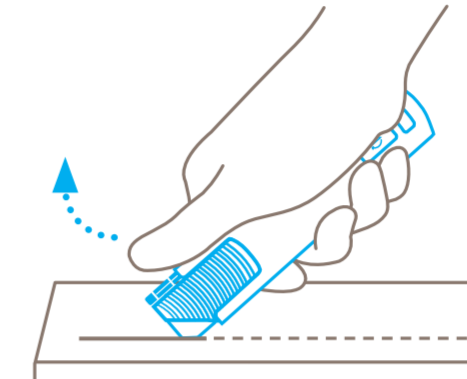
ANWENDUNG



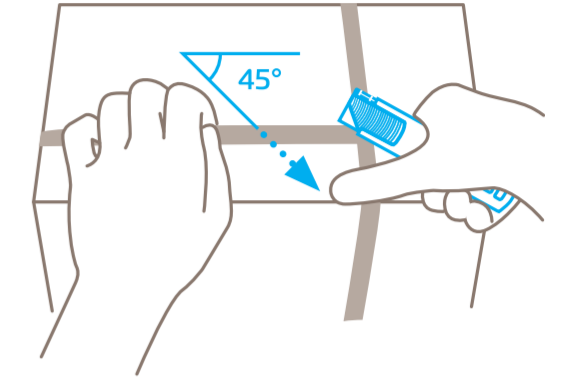
Betätigen Sie den Schieber, um die Klinge **auszulösen**.



Stechen Sie ins Schneidmaterial ein, um zu schneiden.

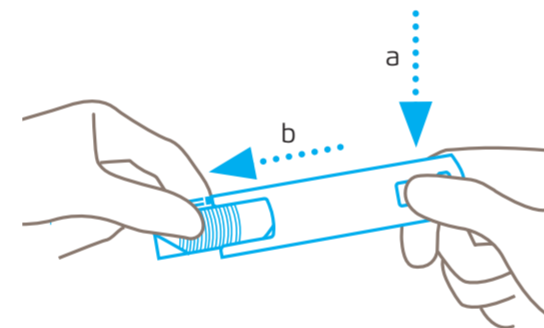


Nehmen Sie den **Daumen vom Schieber**, damit der automatische Klinsenrückzug funktioniert.

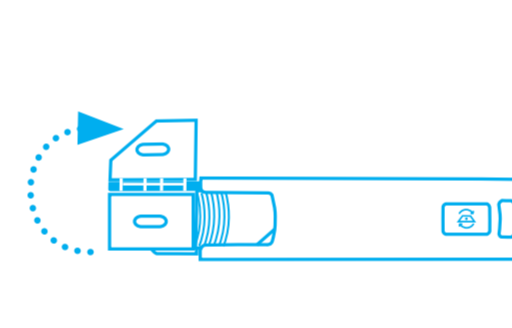


Kunststoffumreifungen durchtrennen Sie **am besten diagonal** (im 45°-Winkel).

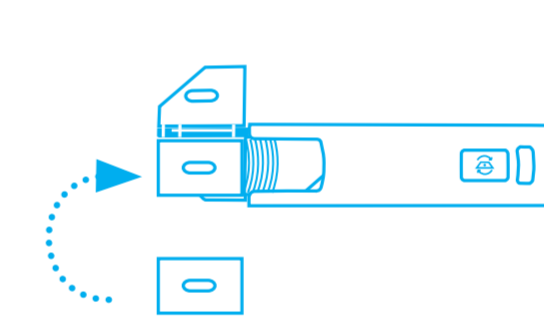
KLINGENWECHSEL



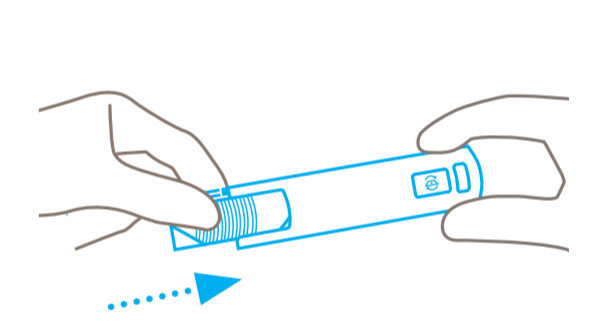
Klinsenwechselknopf nach unten drücken und **gleichzeitig** den Schieber ganz nach vorn herausziehen.



Die Klinsenabdeckung **hochklappen**.

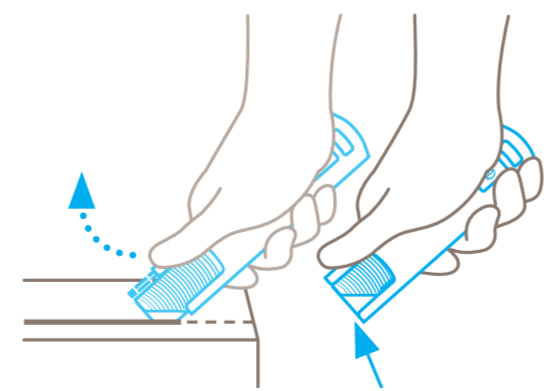


Klinge wenden oder wechseln und wieder **exakt** auf den Nocken legen. Abdeckung schließen.



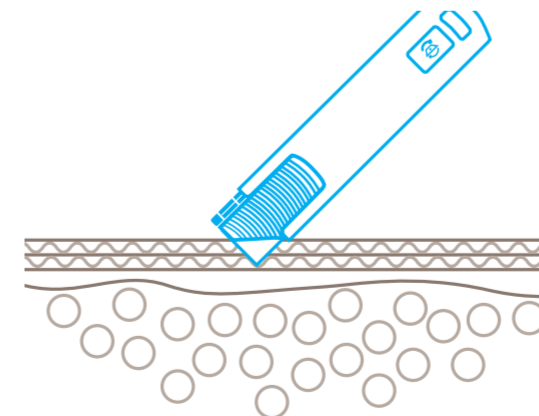
Zuletzt schieben Sie den Schieber mit der Klinge wieder **komplett in den Griff** hinein.

PERSONENSCHUTZ



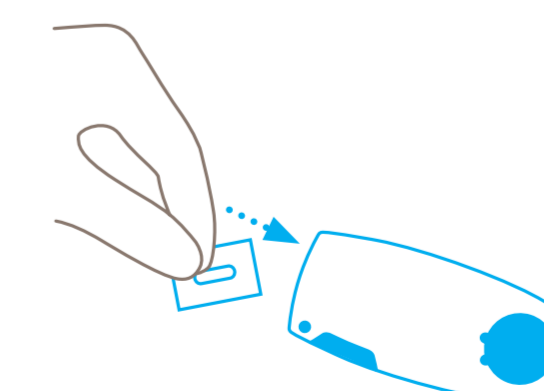
Nach dem Schneiden zieht sich die Klinge sofort in den Griff zurück. Bedingung: Sie halten den Schieber **nicht** fest.

WARENSCHUTZ

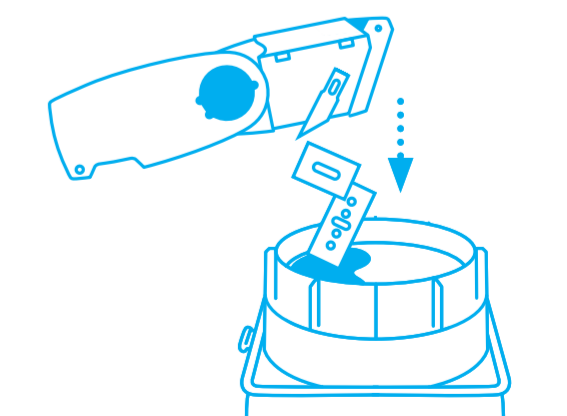


Die **geringe Schnitttiefe** dient dem Schutz Ihrer Ware.

ENTSORGUNG



Die **gebrauchte Klinge** entsorgen Sie am besten in Ihrer SAFEBOX.



Wenn die SAFEBOX voll ist, **entleeren** Sie sie in die SAMMELBOX.

Hinweis: Damit das Produkt einwandfrei funktioniert, befreien Sie es bitte regelmäßig von Verunreinigungen. Als zusätzliche Schutzmaßnahme empfehlen wir das Tragen von Handschuhen.