

TECHNISCHES DATENBLATT

KERAMIKKLINGE NR. 60099C

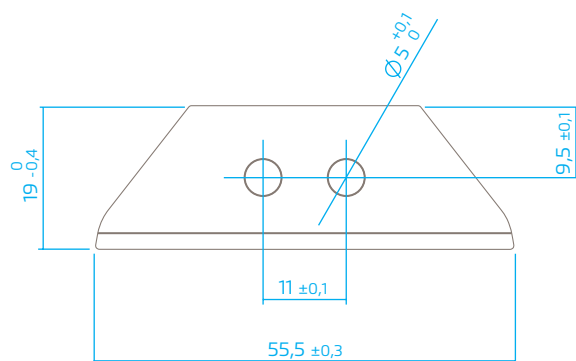


Die KERAMIKKLINGE NR. 60099C ist eine besonders hochwertige Klinge aus Keramik. Sie ist dauerhaft sehr scharf und verfügt über zwei nacheinander nutzbare Schneidkanten für eine noch längere Einsatzzeit. Der Breitschliff erleichtert das Schneiden, die abgerundeten Spitzen erhöhen Ihre Sicherheit. Die Klinge ist 55,5 mm lang, 19 mm breit und 0,65 mm stark.

Die KERAMIKKLINGE NR. 60099C ist unter der Bestellnummer 1760099.25 auf SB-Karte zu 2 Stk. erhältlich.

PRODUKTDDETAILS

Bestellnummer	NR. 1760099.25
Maße Klinge (L x B)	55,5 x 19 mm
Materialstärke	0,65 mm
Gewicht Klinge	2,6 g
Basismaterial	Keramik
Veredelung/ Ausführung	rost- und säuregeschützt
Schliff	Breitschliff, 2-seitiger Schliff
Klingen-Facetten	2-fach
Sicherheitsmerkmal	abgerundete Spitzen
Klingeneigenschaften	2-fach nutzbare Klinge



VERPACKUNGSDetails

Verpackungseinheit	2 auf SB-Karte
Maße VE	84,5 x 5 x 160,0 mm
Gewicht VE	22,0 g
EAN-Code VE	4002632801730
Zolltarifnummer	69149000



PRODUKTEIGENSCHAFTEN

Technische Merkmale

Trapezklinge abgerundet	2-seitiger Schliff	Breitschliff	2-fach nutzbare Klinge
Keramik	Nicht magnetisch	Nicht leitend	Chemisch stabil
Nicht geölt	Nicht rostend		

Sie können die Klinge in den folgenden MARTOR-Messern einsetzen: SECUPRO MAXISAFE, SECUPRO MEGASAFE, SECUNORM 525.

SICHERHEITSHINWEISE



Achtung, die Klinge ist scharf und kann zu erheblichen und tiefen Schnittverletzungen führen. Greifen Sie daher niemals in die Klinge!

Benutzen Sie nur einwandfreie Schneidwerkzeuge mit scharfer, sauberer und unbeschädigter MARTOR-Klinge. Stellen Sie auch sicher, dass die Funktionsweise des Messers nicht durch das zu schneidende Material bzw. durch Verschmutzung oder Partikelanhaftung im Bereich der Klinge beeinträchtigt wird.

1. Ersatzteilaustausch: Tauschen Sie stumpf gewordene Klingen rechtzeitig aus! Ausgewechselte Klingen sind fachgerecht zu entsorgen. Sie gehören nicht in den Papiermüll, da sonst eine erhebliche Verletzungsgefahr besteht.

2. Nichtverwendung des Schneidwerkzeugs: Sichern Sie die Klinge stets so (abhängig vom Produkttyp), dass Schnittverletzungen ausgeschlossen sind. Bewahren Sie das Produkt an einem sicheren Ort auf.

3. Pflegehinweise: Halten Sie das Schneidwerkzeug sowie die Klinge immer sauber und setzen Sie es nicht unnötig Schmutz und Feuchtigkeit aus, um eine lange Lebensdauer zu gewährleisten.

ACHTUNG: Es wird keine Haftung für Folgeschäden übernommen. Technische Änderungen und Irrtümer vorbehalten! Dieses Produkt gehört nicht in Kinderhände!

KONTAKT

MARTOR KG | Lindgesfeld 28 | 42653 Solingen | Germany
T +49 212 73870-0 | info@martor.de | www.martor.com