

TECHNISCHES DATENBLATT

INDUSTRIEKLINGE NR. 45

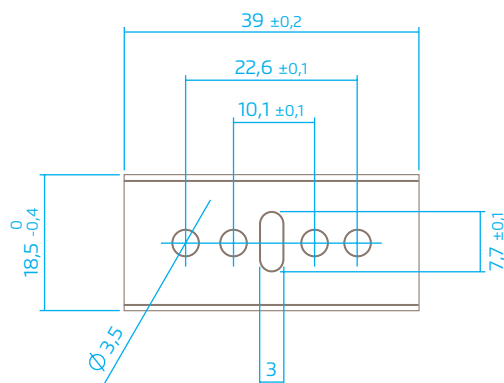


Die INDUSTRIEKLINGE NR. 45 von MARTOR ist eine hochwertige Klinge aus Stahl. Sie ist sehr scharf und verfügt über vier nacheinander nutzbare Schneidkanten für eine besonders lange Einsatzzeit. Die Klinge ist 39,0 mm lang, 18,5 mm breit und 0,30 mm stark.

Die INDUSTRIEKLINGE NR. 45 ist unter der Bestellnummer 45.60 in der Klarsichtverpackung zu 10 Stk. erhältlich.

PRODUKTDDETAILS

Bestellnummer	NR. 45.60
Maße Klinge (L x B)	39 x 18,5 mm
Materialstärke	0,30 mm
Gewicht Klinge	1,4 g
Basismaterial	Stahl
Schliff	2-seitiger Schliff
Klingen-Facetten	1-fach
Klingeneigenschaften	4-fach nutzbar



VERPACKUNGSDetails

Verpackungseinheit	10 in Klarsichtverpackung
Maße VE	45 x 22 x 9 mm
Gewicht VE	16,6 g
EAN-Code VE	4002632906107
Menge per Umkarton	10 Klarsichtverpackungen
Maße Umkarton	88 x 23 x 57 mm
Gewicht Umkarton	180 g
EAN-Code Umkarton	4002632957420
Zolltarifnummer	82119400



PRODUKTEIGENSCHAFTEN

Technische Merkmale



2-seitiger Schliff



4-fach nutzbare Klinge



MONTIERBAR IN

Sie können die Klinge in den folgenden MARTOR-Messern einsetzen: SECUMAX EASYSAFE, SECUNORM 175, SECUNORM HANDY.

SICHERHEITSHINWEISE



Achtung, die Klinge ist scharf und kann zu erheblichen und tiefen Schnittverletzungen führen. Greifen Sie daher niemals in die Klinge!

Benutzen Sie nur einwandfreie Schneidwerkzeuge mit scharfer, sauberer und unbeschädigter MARTOR-Klinge. Stellen Sie auch sicher, dass die Funktionsweise des Messers nicht durch das zu schneidende Material bzw. durch Verschmutzung oder Partikelanhaftung im Bereich der Klinge beeinträchtigt wird.

1. Ersatzteilaustausch: Tauschen Sie stumpf gewordene Klingen rechtzeitig aus! Ausgewechselte Klingen sind fachgerecht zu entsorgen. Sie gehören nicht in den Papiermüll, da sonst eine erhebliche Verletzungsgefahr besteht.

2. Nichtverwendung des Schneidwerkzeugs: Sichern Sie die Klinge stets so (abhängig vom Produkttyp), dass Schnittverletzungen ausgeschlossen sind. Bewahren Sie das Produkt an einem sicheren Ort auf.

3. Pflegehinweise: Halten Sie das Schneidwerkzeug sowie die Klinge immer sauber und setzen Sie es nicht unnötig Schmutz und Feuchtigkeit aus, um eine lange Lebensdauer zu gewährleisten.

ACHTUNG: Es wird keine Haftung für Folgeschäden übernommen. Technische Änderungen und Irrtümer vorbehalten! Dieses Produkt gehört nicht in Kinderhände!

KONTAKT

MARTOR KG | Lindgesfeld 28 | 42653 Solingen | Germany
T +49 212 73870-0 | info@martor.de | www.martor.com