

## TECHNISCHES DATENBLATT

### HAKENKLINGE NR. 5634

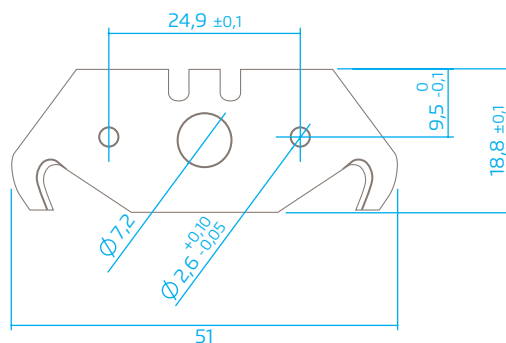


Die HAKENKLINGE NR. 5634 von MARTOR ist eine hochwertige Klinge aus Stahl. Sie ist sehr scharf und verfügt über zwei nacheinander nutzbare Schneidkanten für eine höhere Einsatzzeit. Die abgerundeten Spitzen erhöhen Ihre Sicherheit. Die Klinge ist 51 mm lang, 18,8 mm breit und 0,63 mm stark.

Die HAKENKLINGE NR. 5634 ist unter der Bestellnummer 5634.70 im Klingenspender zu 10 Stk. erhältlich.

#### PRODUKTDDETAILS

Bestellnummer	NR. 5634.70
Maße Klinge (L x B)	51 x 18,8 mm
Materialstärke	0,63 mm
Gewicht Klinge	3,2 g
Basismaterial	Stahl
Schliff	2-seitiger Schliff
Klingen-Facetten	1-fach
Sicherheitsmerkmal	abgerundete Spitzen
Klingeneigenschaften	2-fach nutzbare Klinge



#### VERPACKUNGSDetails

Verpackungseinheit	10 im Spender
Maße VE	64,3 x 25,8 x 14,0 mm
Gewicht VE	41,3 g
EAN-Code VE	4002632907623
Menge per Umkarton	10 Spender
Maße Umkarton	128 x 29 x 67,0 mm
Gewicht Umkarton	430 g
EAN-Code Umkarton	4002632958946
Zolltarifnummer	82119400



#### PRODUKTEIGENSCHAFTEN

##### Technische Merkmale



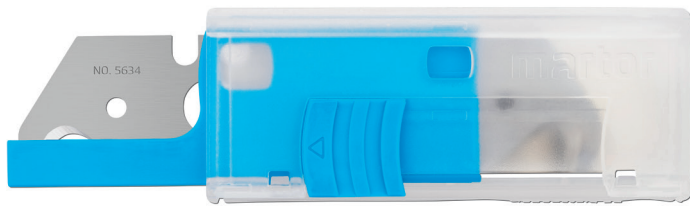
Hakenklinge abgerundet



2-seitiger Schliff



2-fach nutzbare Klinge



## MONTIERBAR IN

---

Sie können die Klinge in den folgenden MARTOR-Messern einsetzen: SECUNORM MULTISAFE, SECUNORM 300, SECUNORM 500, SECUNORM PROFI, ARGENTAX MULTIPOS.

## SICHERHEITSHINWEISE

---



**Achtung, die Klinge ist scharf und kann zu erheblichen und tiefen Schnittverletzungen führen. Greifen Sie daher niemals in die Klinge!**

Benutzen Sie nur einwandfreie Schneidwerkzeuge mit scharfer, sauberer und unbeschädigter MARTOR-Klinge. Stellen Sie auch sicher, dass die Funktionsweise des Messers nicht durch das zu schneidende Material bzw. durch Verschmutzung oder Partikelanhaftung im Bereich der Klinge beeinträchtigt wird.

**1. Ersatzteilaustausch:** Tauschen Sie stumpf gewordene Klingen rechtzeitig aus! Ausgewechselte Klingen sind fachgerecht zu entsorgen. Sie gehören nicht in den Papiermüll, da sonst eine erhebliche Verletzungsgefahr besteht.

**2. Nichtverwendung des Schneidwerkzeugs:** Sichern Sie die Klinge stets so (abhängig vom Produkttyp), dass Schnittverletzungen ausgeschlossen sind. Bewahren Sie das Produkt an einem sicheren Ort auf.

**3. Pflegehinweise:** Halten Sie das Schneidwerkzeug sowie die Klinge immer sauber und setzen Sie es nicht unnötig Schmutz und Feuchtigkeit aus, um eine lange Lebensdauer zu gewährleisten.

**ACHTUNG: Es wird keine Haftung für Folgeschäden übernommen. Technische Änderungen und Irrtümer vorbehalten! Dieses Produkt gehört nicht in Kinderhände!**

## KONTAKT

---

MARTOR KG | Lindgesfeld 28 | 42653 Solingen | Germany  
T +49 212 73870-0 | info@martor.de | www.martor.com