

TECHNISCHES DATENBLATT

GROSSE SPEZIALKLINGE NR. 105

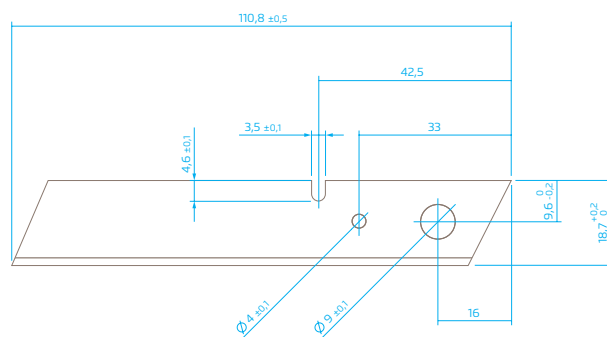


Die GROSSE SPEZIALKLINGE NR. 105 von MARTOR ist eine hochwertige Klinge aus Stahl. Sie ist sehr scharf und verfügt über eine nutzbare Schneide. Die Klinge ist 110,8 mm lang, 18,7 mm breit und 0,80 mm stark.

Die GROSSE SPEZIALKLINGE NR. 105 ist unter der Bestellnummer 105.62 in der Klarsichtverpackung zu 5 Stk. erhältlich.

PRODUKTDDETAILS

Bestellnummer	NR. 105.62
Maße Klinge (L x B)	110,8 x 18,7 mm
Materialstärke	0,80 mm
Gewicht Klinge	10,6 g
Basismaterial	Stahl
Schliff	2-seitiger Schliff
Klingen-Facetten	2-fach
Klingeneigenschaften	1-fach nutzbar



VERPACKUNGSDetails

Verpackungseinheit	5 in Klarsichtverpackung
Maße VE	138 x 39,7 x 12,0 mm
Gewicht VE	60,0 g
EAN-Code VE	4002632919657
Menge per Umkarton	10 Klarsichtverpackungen
Maße Umkarton	155 x 115 x 40,0 mm
Gewicht Umkarton	610 g
EAN-Code Umkarton	4002632970979
Zolltarifnummer	82119400

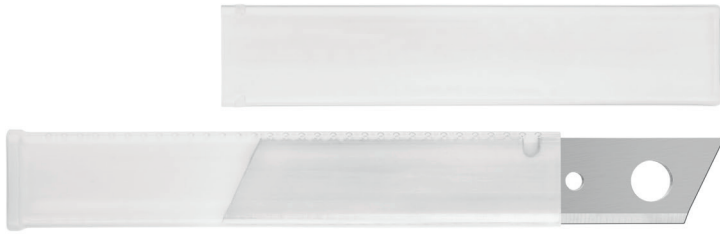


PRODUKTEIGENSCHAFTEN

Technische Merkmale



2-seitiger Schliff



SICHERHEITSHINWEISE



Achtung, die Klinge ist scharf und kann zu erheblichen und tiefen Schnittverletzungen führen. Greifen Sie daher niemals in die Klinge!

Benutzen Sie nur einwandfreie Schneidwerkzeuge mit scharfer, sauberer und unbeschädigter MARTOR-Klinge. Stellen Sie auch sicher, dass die Funktionsweise des Messers nicht durch das zu schneidende Material bzw. durch Verschmutzung oder Partikelanhaftung im Bereich der Klinge beeinträchtigt wird.

1. Ersatzteilaustausch: Tauschen Sie stumpf gewordene Klingen rechtzeitig aus! Ausgewechselte Klingen sind fachgerecht zu entsorgen. Sie gehören nicht in den Papiermüll, da sonst eine erhebliche Verletzungsgefahr besteht.

2. Nichtverwendung des Schneidwerkzeugs: Sichern Sie die Klinge stets so (abhängig vom Produkttyp), dass Schnittverletzungen ausgeschlossen sind. Bewahren Sie das Produkt an einem sicheren Ort auf.

3. Pflegehinweise: Halten Sie das Schneidwerkzeug sowie die Klinge immer sauber und setzen Sie es nicht unnötig Schmutz und Feuchtigkeit aus, um eine lange Lebensdauer zu gewährleisten.

ACHTUNG: Es wird keine Haftung für Folgeschäden übernommen. Technische Änderungen und Irrtümer vorbehalten! Dieses Produkt gehört nicht in Kinderhände!

KONTAKT

MARTOR KG | Lindgesfeld 28 | 42653 Solingen | Germany
T +49 212 73870-0 | info@martor.de | www.martor.com